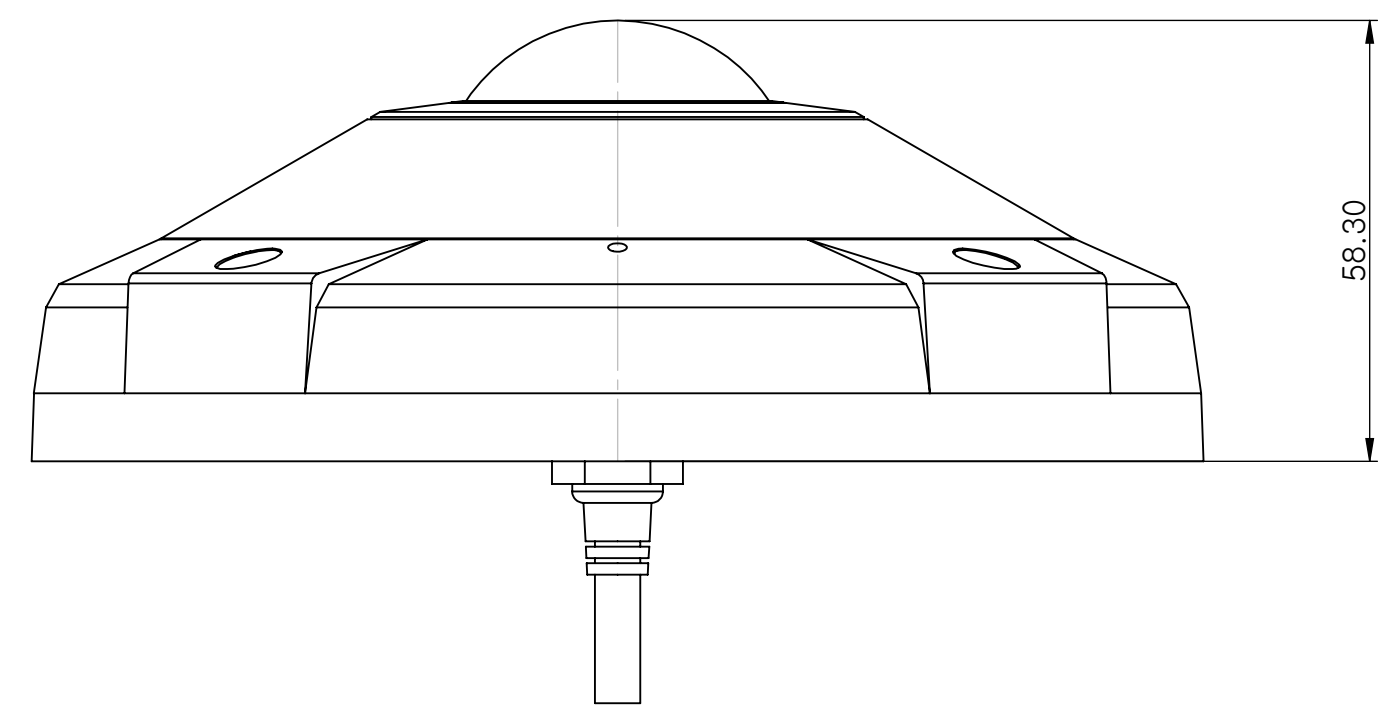


φ155



58.30

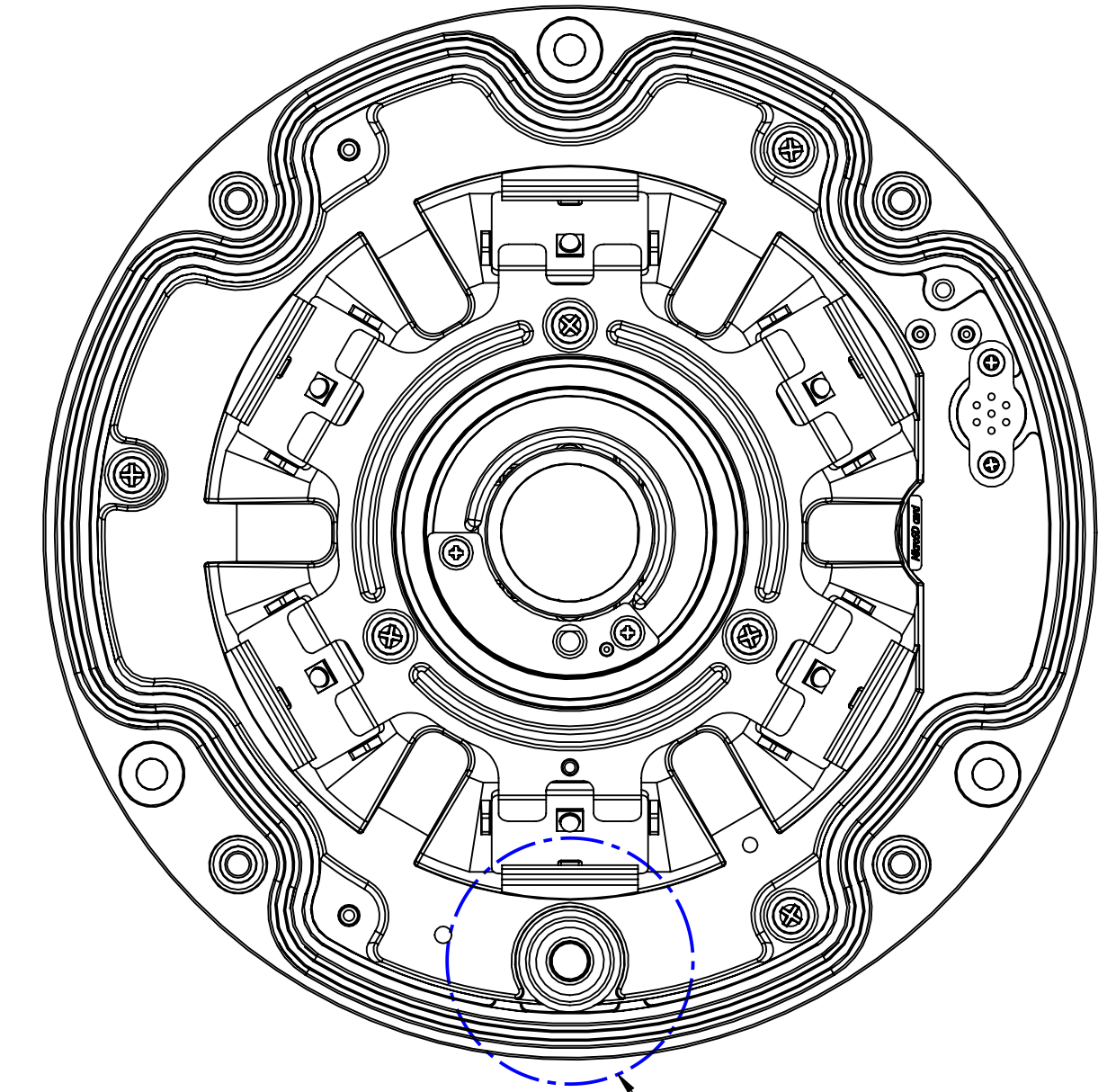
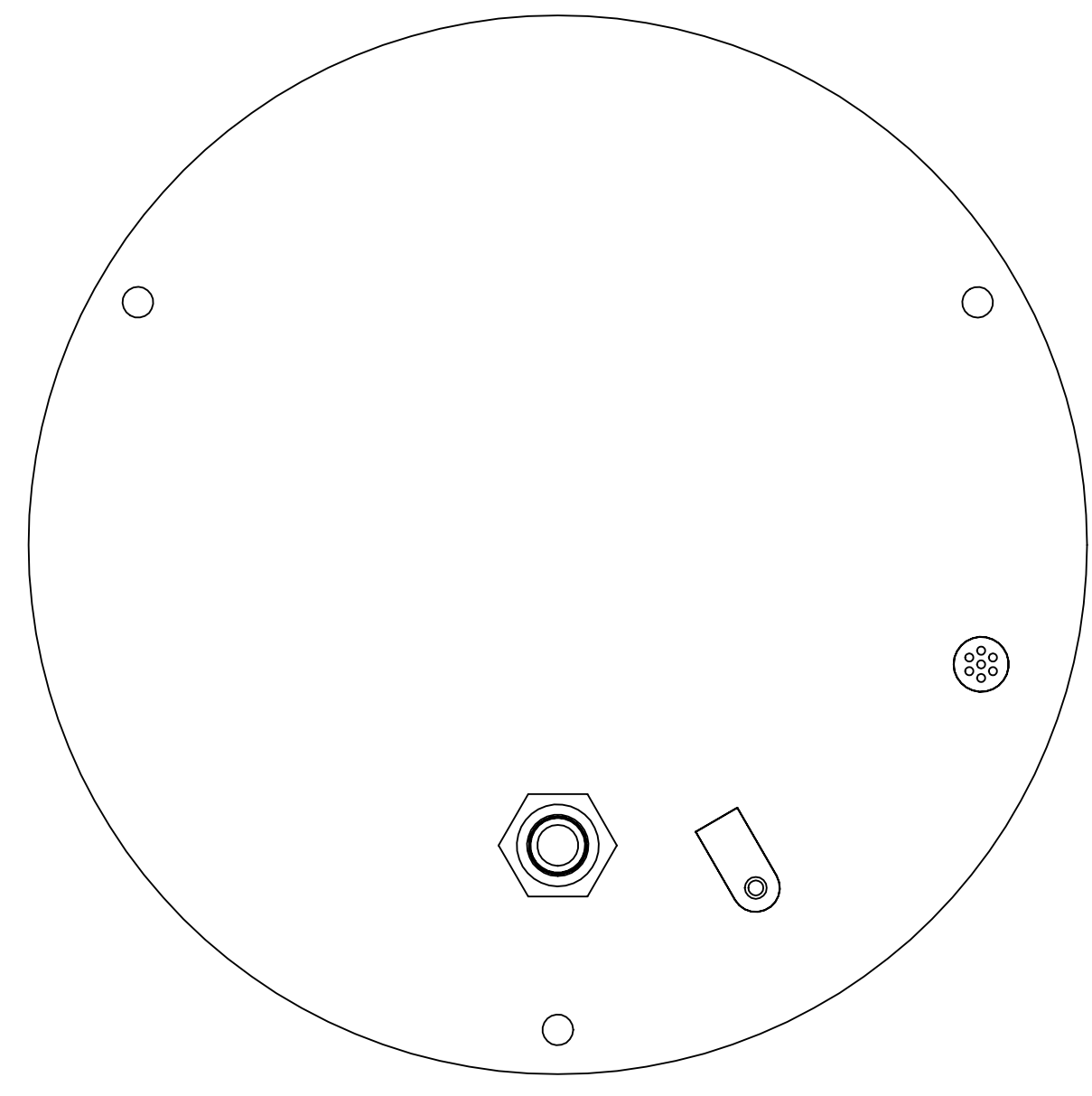
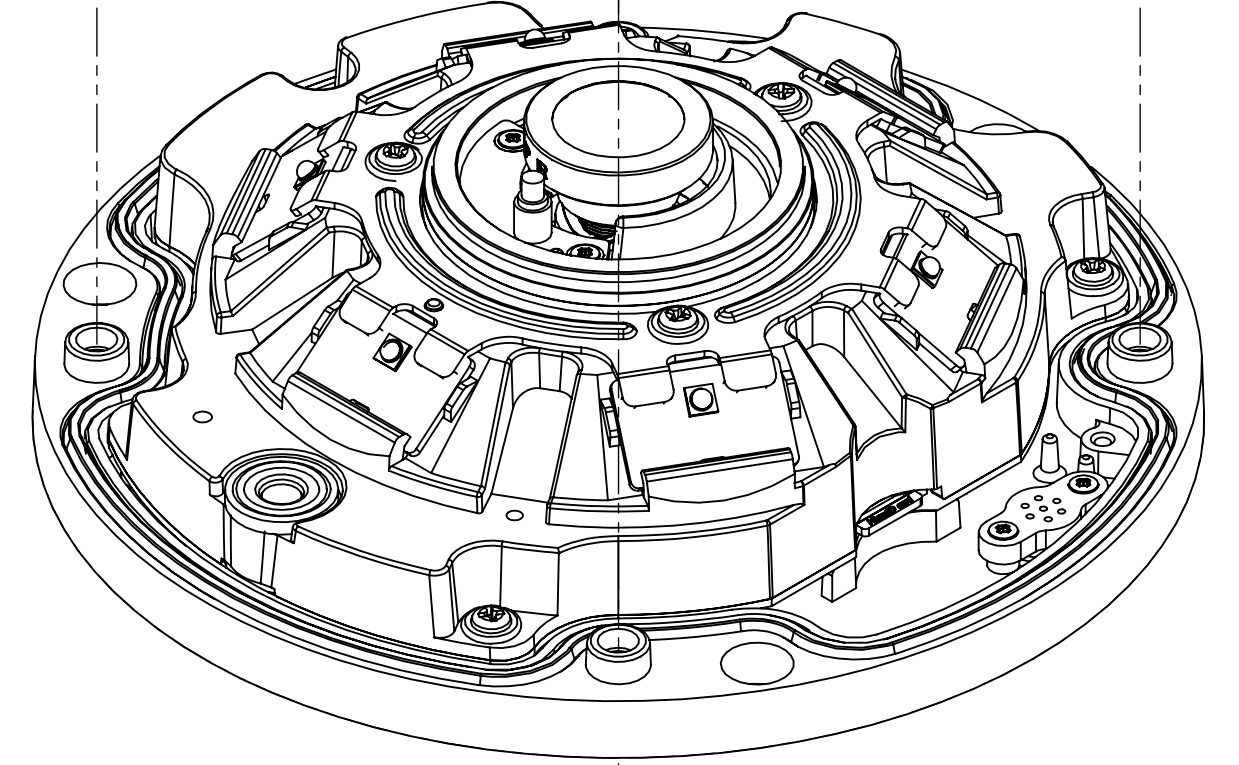
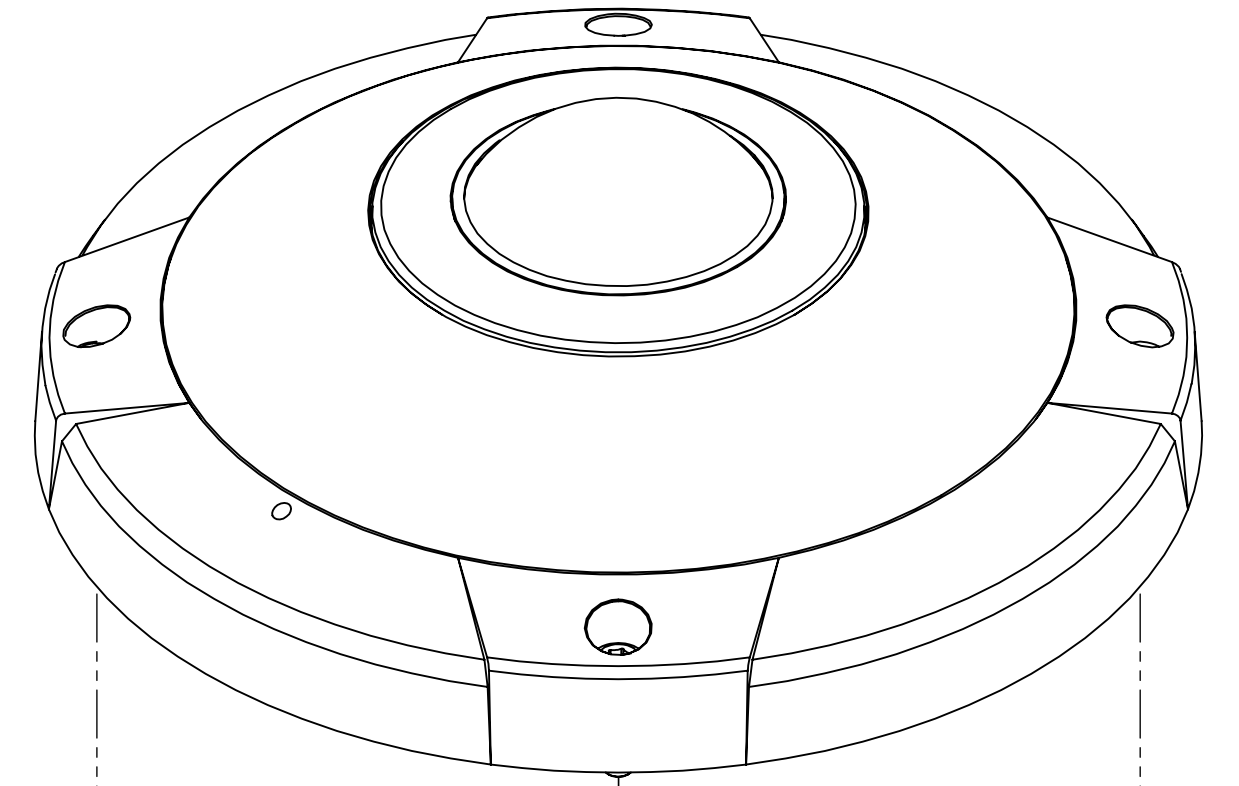
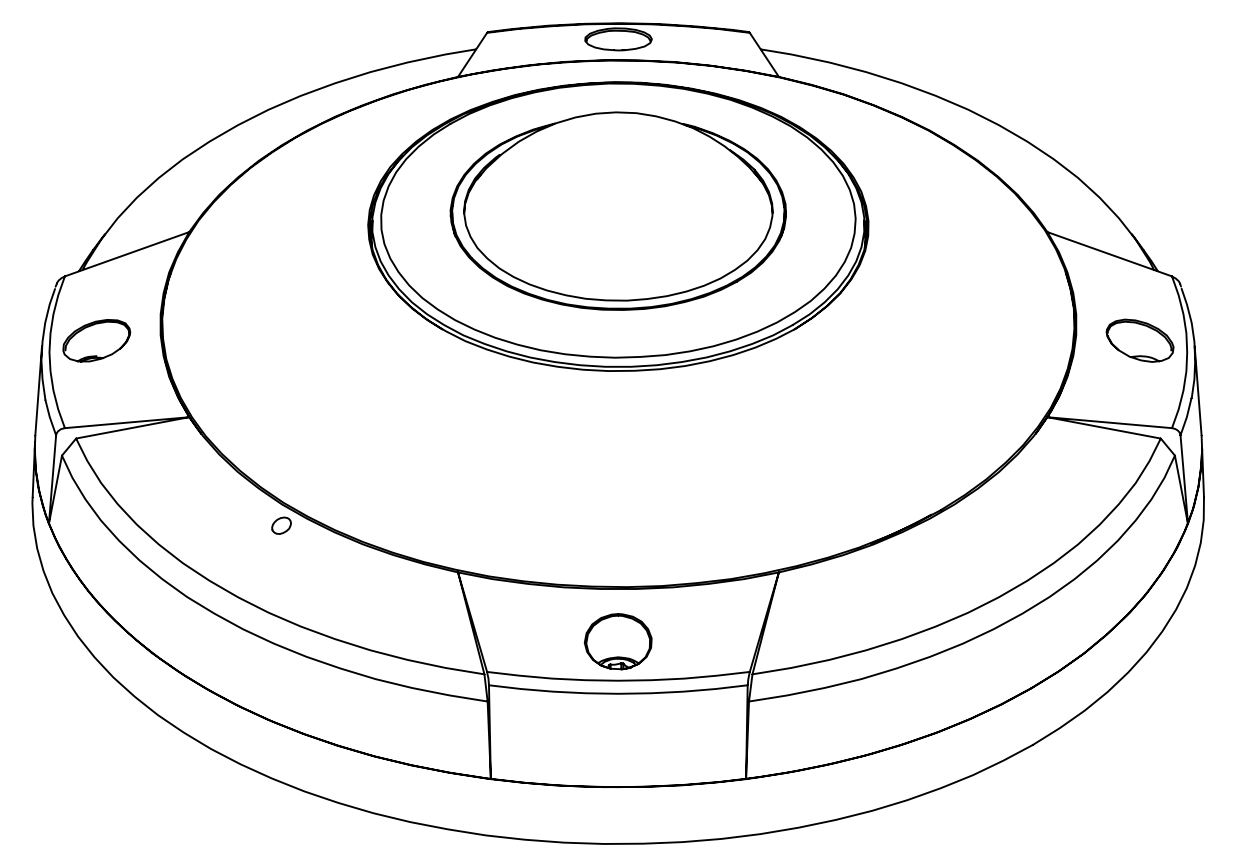


표
오류에
X문-제
이동-제
연락처
시 MIC
부품이
영향
받지
않을
것을
확인
하십시오



B.N.: Burr 제거
(R): 0.3 또는 R0.3 이하
T.N.: Chk 불가
B.S.: Burr 면
F.N.: 표면 처리 불가
N.N.: 위치 관계 확인
F.B.: 처리 후 리수
F.A.: 처리 후 가공
[]: 양면 동일
<->: 양면 평행

	NC-FE690-XWI BRAND(국내향)	NC-FE690-XWI BRAND(해외향)
Dimensions (W x D x H) or ØxH	155mm X 58.3mm	155mm X 58.3mm
Shipping Dimensions (W x D x H)	203X203X174	203X203X174
Unit Weight	910g(2.01lb)	940g(2.07lb)
Shipping Weight	1250g(2.76lb)	1280g(2.82lb)