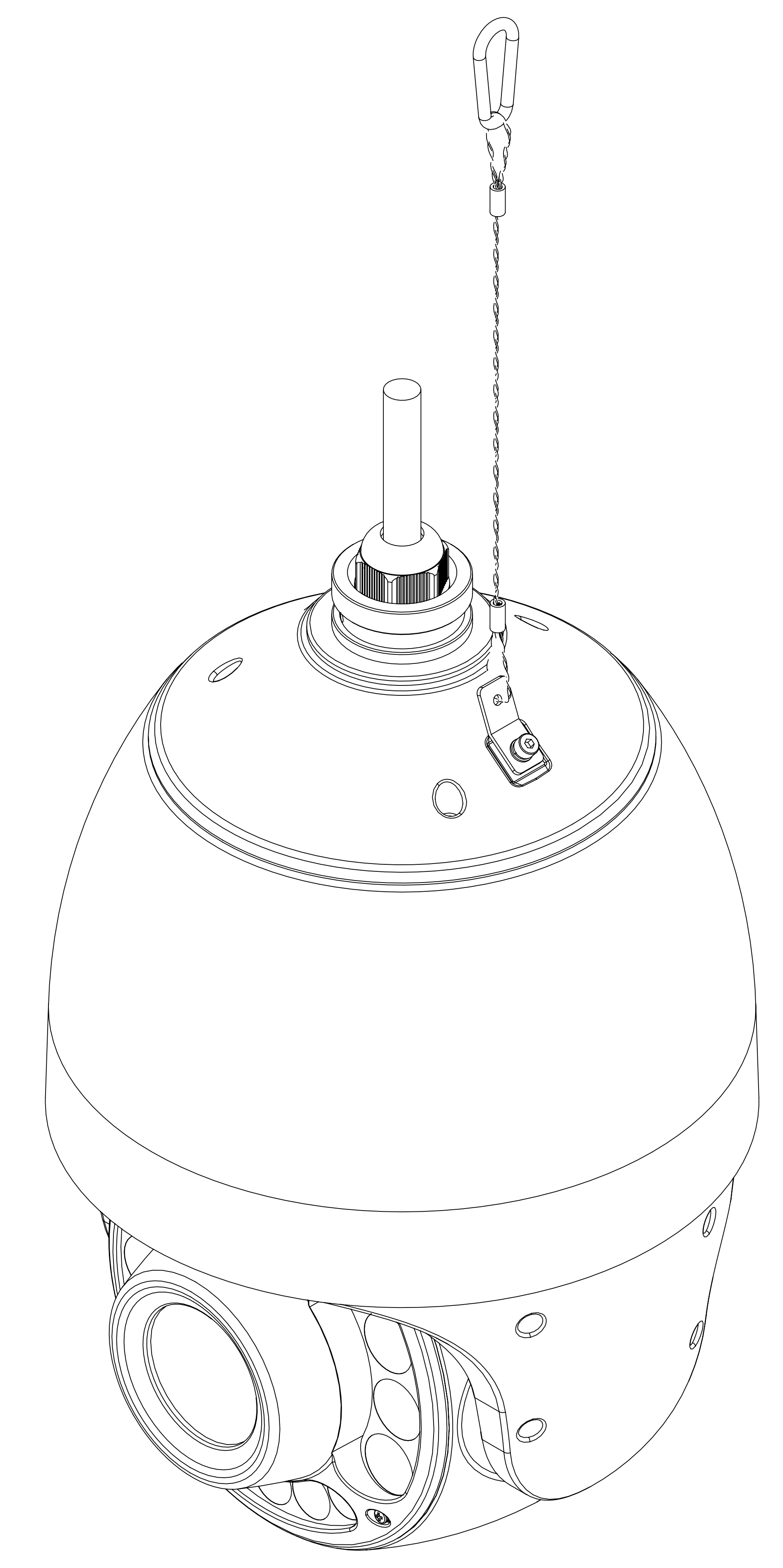
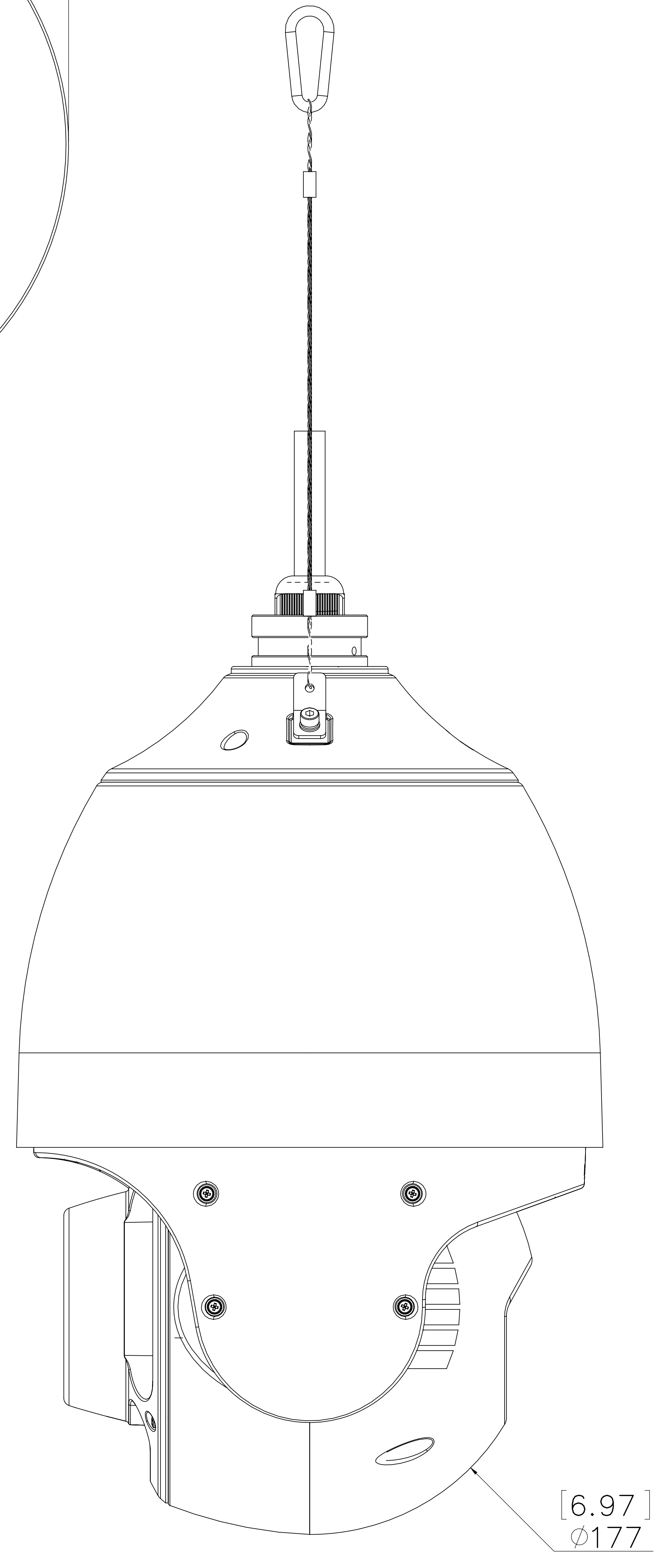
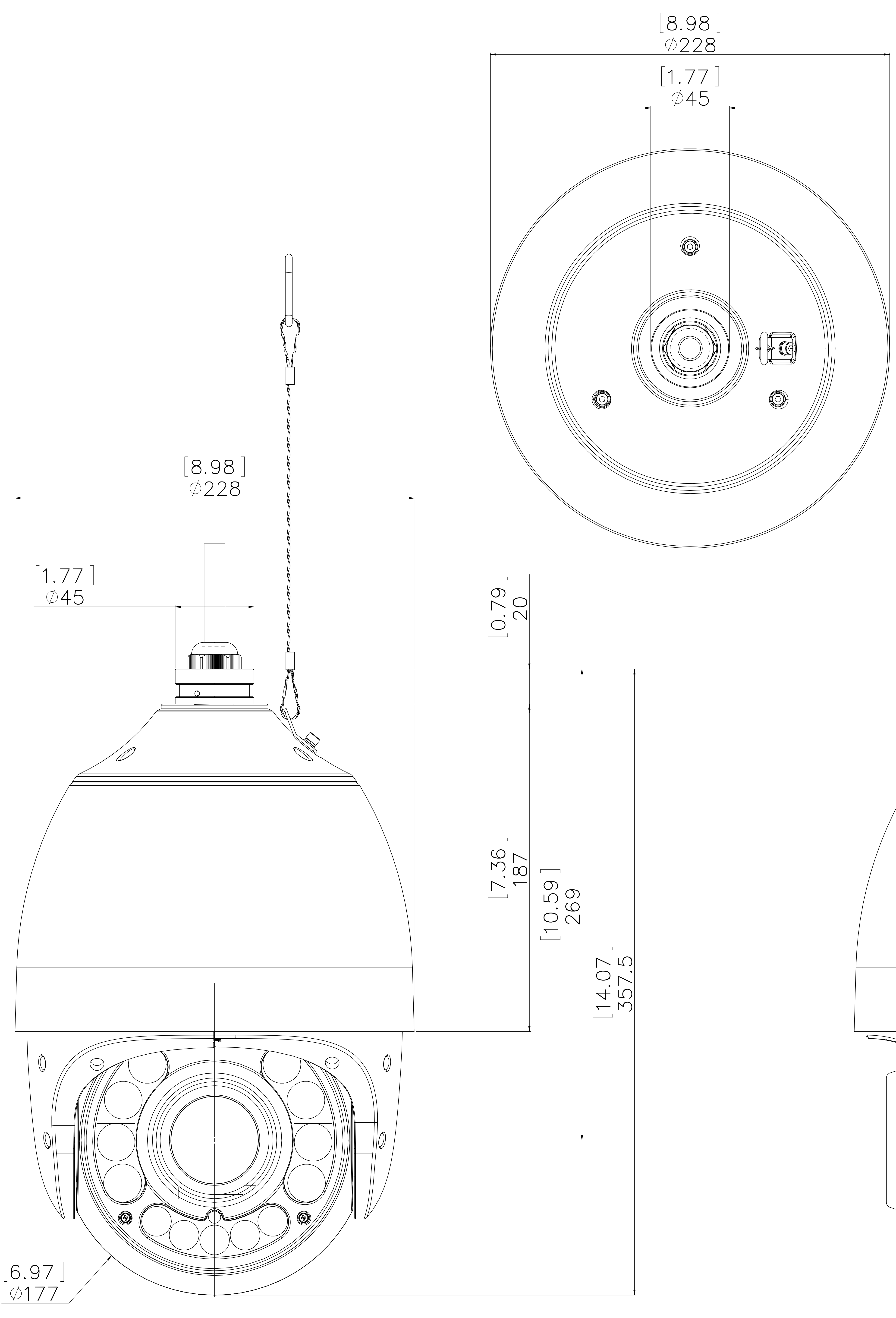


1 2 3 4 5 6 7 8 9 10 11 12 13 14 15 16 17 18 19 20 21 22 23

A
B
C
D
E
F
G
H
I
J
K
L
M
N
O
P
Q



出圖
2015.04.16
(주)아이디스
기구팀

번	내용	일자	작성	확인	비고
1	출도	15.04.16	김대우	최우관	최우관

구분	구분명	수량	단위	비고
소재	알루미늄	1	개	시
소재	스테인리스	1	개	사
소재	유리	1	개	정
소재	PC	1	개	정
소재	플라스틱	1	개	정

아이디스
레이아웃_NC-S420